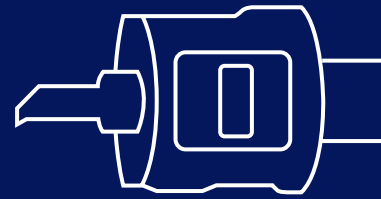
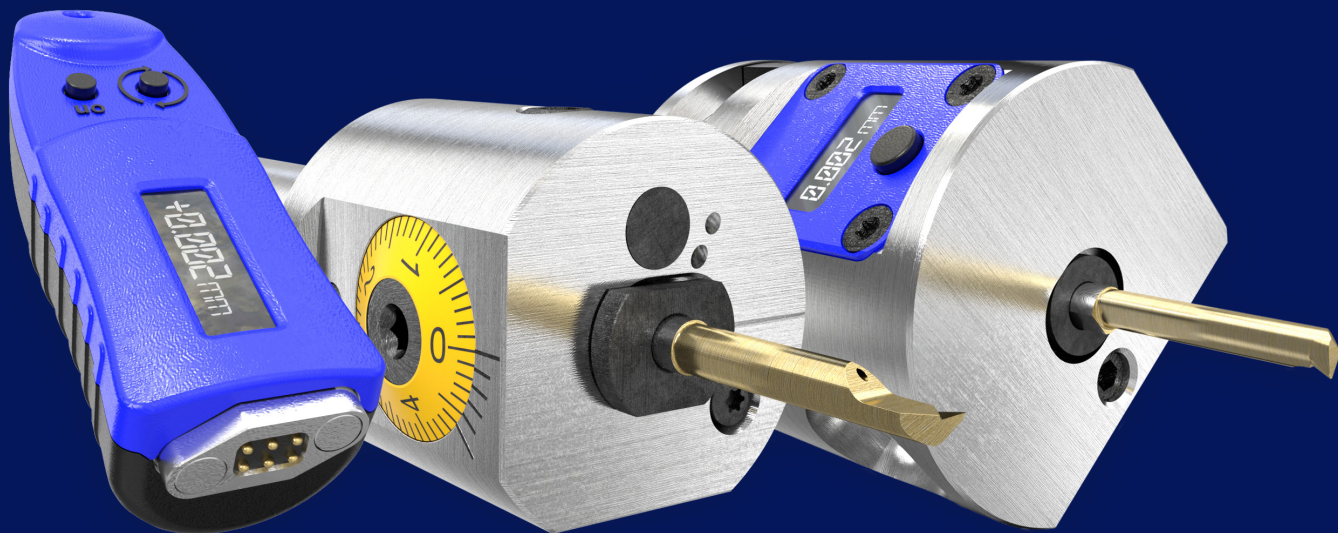


NEW



ROTALINE

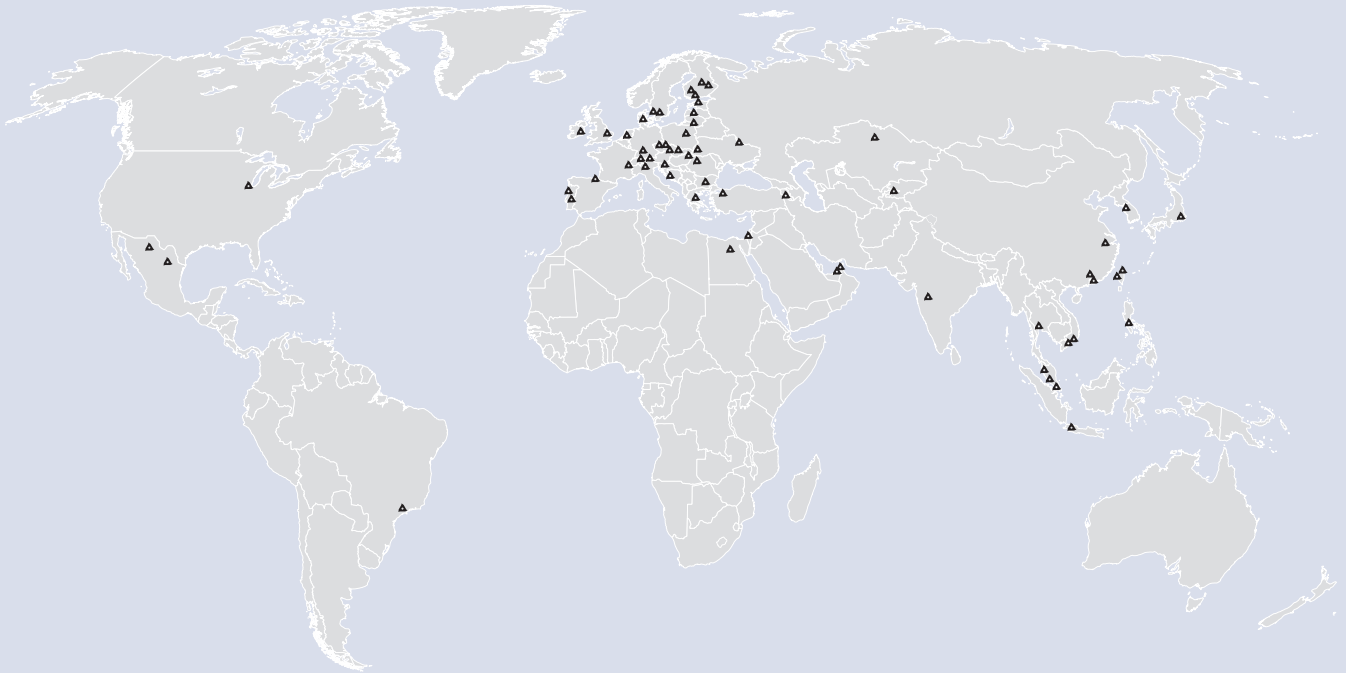
Hochpräzises Ausspindeln mit digitaler Anzeigeeinheit
high precision boring with digital display unit



Ausspindeln ab \varnothing 0.4 mm

Precision boring starting at \varnothing 0.4 mm

WELTWEIT FÜR SIE DA



Allgemein / general:

mail: info@duemmel.de
Telefon: 0049 (0) 7125/9691-0
Telefax: 0049 (0) 7125/9691-50

**Anfragen und
Technische Beratung:
inquiries and
technical consulting:**

mail: angebote@duemmel.de
mail: offer@duemmel.de

**Bestellungen:
orders:**

mail: bestellungen@duemmel.de
mail: order@duemmel.de

**Ihr persönlicher Ansprechpartner:
your personal contact partner:**

**Ihre Kundennummer:
your customer number:**

BESUCHEN SIE UNS AUCH IM INTERNET
PLEASE VISIT US ONLINE

www.duemmel.de

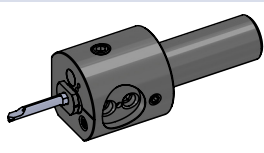
ROTALINE

Ausspindeln
ab Ø 0.4 mm

precision boring
starting at Ø 0.4 mm

Übersicht

summary



Klemmhalter und Reduzierhülsen

toolholder and reduction bushes

**Maße
dimensions**

**Seite
page**

ROTA-VAR0319

Feindrehwerkzeug und Reduzierhülsen mit Innenkühlung und externer digitaler Anzeigeeinheit

precision turning tool and reduction bushes with internal coolant supply and external digital display unit

D min. 0.4 – 18.4

... 4

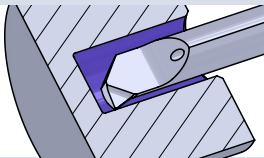
ROTA-HSP0410

Feindrehwerkzeug und Reduzierhülsen mit Innenkühlung und interner digitaler Anzeigeeinheit

precision turning tool and reduction bushes with internal coolant supply and external digital display unit

D min. 0.4 – 15.8

... 5



**Schneideinsätze
Ausspindeln**

**inserts
precision boring**

**Maße
dimensions**

**Seite
page**

ROTA...RIK

Hartmetallausdreh Schneiden mit Innenkühlung

carbide mini boring insert with internal coolant supply

D min. 0.4 – 13.0

... 6

ROTA...R

Hartmetallausdreh Schneiden

carbide mini boring insert

D min. 0.4 – 13.0

... 8

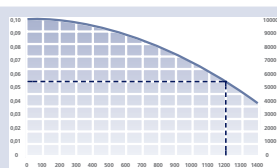
**V...HM
RS08...
RS11...**

Hartmetallausdreh Schneiden mit Innenkühlung

carbide mini boring insert with internal coolant supply

D min. 9.3 – 18.4

... 9



Technische Hinweise

Technical Instructions

**Seite
page**



Allgemeine Beschreibung

general instructions

... 10

Hartmetallsorten und Beschichtungen

carbide grades and coatings

... 12

Schnittdaten

cutting data

... 14

ROTALINE

Ausspindeln
ab \varnothing 0.4 mm

precision boring
starting at \varnothing 0.4 mm

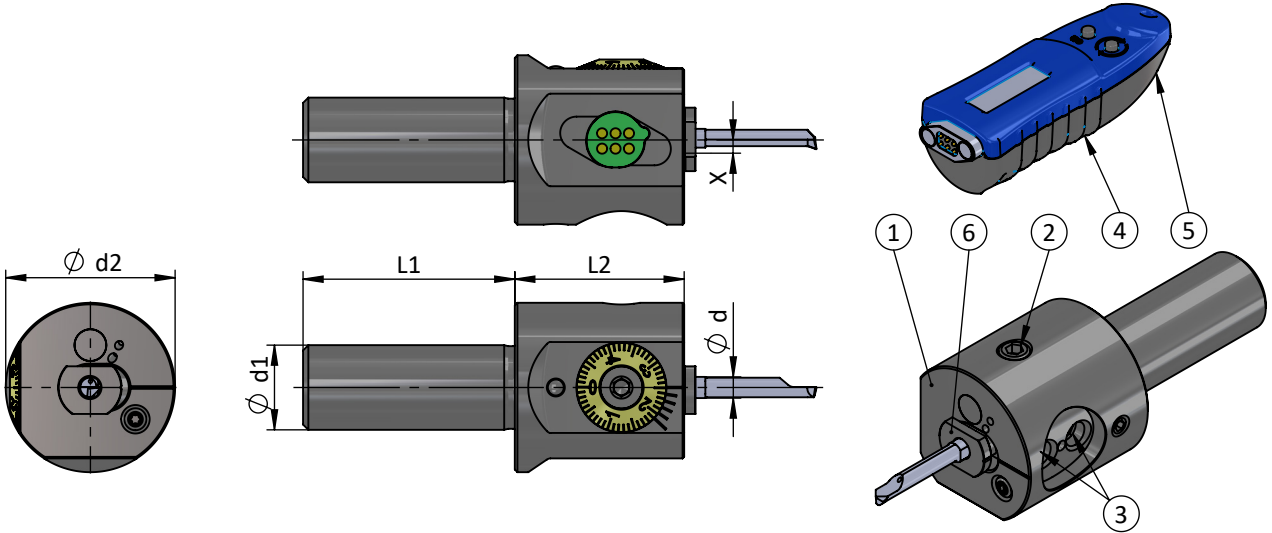
ROTA-VAR0319

Feindrehwerkzeug und Reduzierhülsen
mit Innenkühlung und externer
digitaler Anzeigeeinheit

precision turning tool
and reduction bushes
with internal coolant supply
and external digital display unit

für Schneideinsätze
D min. 0.4 - 18.4 mm

for inserts
D min. 0.4 - 18.4 mm



Klemmhalter für rechte
Schneideinsätze einsetzbar

X = Feinjustierung (Hub)

toolholder for right inserts usable

X = fine adjustment (stroke)

Abmessungen in mm

dimensions in mm

Bestellnummer part number	Position	Bezeichnung description	X	\varnothing d	\varnothing d1	\varnothing d2	L1	L2	Schraubenschlüssel wrench	Anzugs- drehmoment torque	Schneideinsatz insert	
											\varnothing d	\varnothing d h6
neu ROTA-VAR0319	1	Spindelkopf zum Innendrehen / precision boring tool for internal turning	2.5	8	16	32	40	32				8
neu VAR-M6/5	2	Hub-Klemmschraube / stroke clamping screw							DS SW30	4 Nm		
neu VAR-M6/8	3	Schneiden-Spannschraube / insert clamping screw							DS SW30	4 Nm		
neu VAR-DIGI	4	Digitale Anzeigeeinheit VAR / Digital display unit VAR										
neu VAR-PT22	5	VAR-DIGI-Gehäuseschraube / VAR-DIGI casing screw							T10F	1.2 Nm		
neu RB04-VAR				4								4
neu RB05-VAR	6	Reduzierhülse / reduction bush		5								5
neu RB06-VAR				6								6
neu RB07-VAR				7								7

Reduzierhülsen und Anzeigeeinheit müssen
separat bestellt werden!

Reduction bushes and display unit must be
ordered separately!

Bestellbeispiel:
ROTA-VAR0319 + RB04-VAR + VAR-DIGI

order-example:
ROTA-VAR0319 + RB04-VAR + VAR-DIGI

ROTALINE

Ausspindeln
ab $\varnothing 0.4$ mm

precision boring
starting at $\varnothing 0.4$ mm

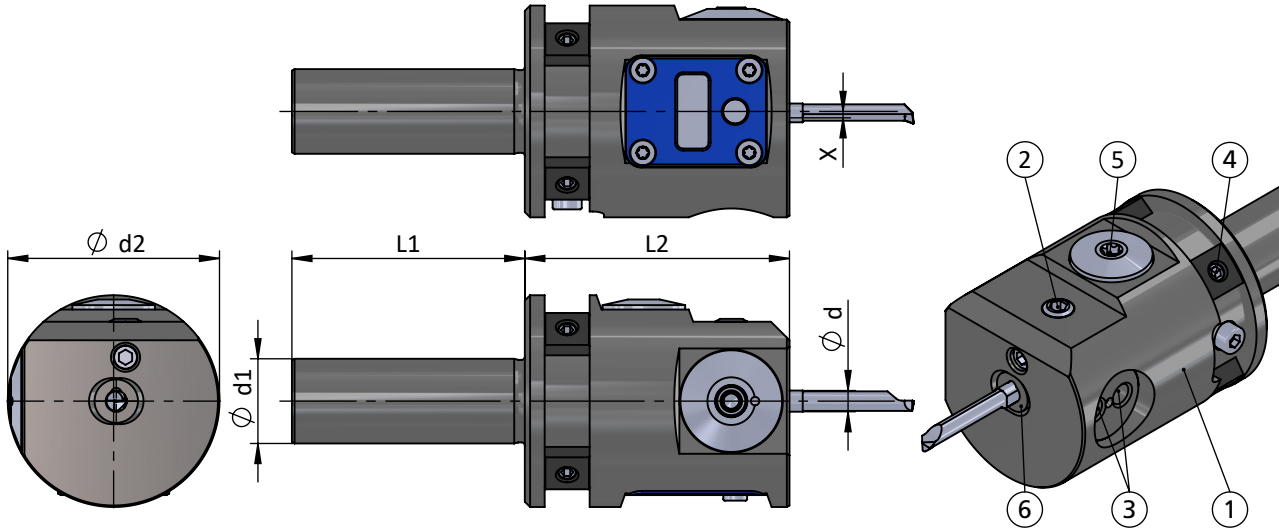
ROTA-HSP0410

Feindrehwerkzeug und Reduzierhülsen
mit Innenkühlung und interner
digitaler Anzeigeeinheit

precision turning tool
and reduction bushes
with internal coolant supply
and internal digital display unit

für Schneideinsätze
D min. 0.4 - 15.8 mm

for inserts
D min. 0.4 - 15.8 mm



Klemmhalter für rechte
Schneideinsätze einsetzbar

X = Feinjustierung (Hub)

toolholder for right inserts usable

X = fine adjustment (stroke)

Abmessungen in mm

dimensions in mm

Bestellnummer part number	Position	Bezeichnung description	X	$\varnothing d$	$\varnothing d_1$	$\varnothing d_2$	L1	L2	Schraubenschlüssel wrench	Anzugs- drehmoment torque	Schneideinsatz insert	
											$\varnothing d$	$\varnothing d \leq h_6$
ROTA-HSP0410	1	Spindelkopf zum Innendrehen / precision boring tool for internal turning	1.2	8	16	40	44	50				8
ROTA-M6	2	Hub-Klemmschraube / stroke clamping screw							DS SW30	4 Nm		
ROTA-M5	3	Schneiden-Spannschraube / insert clamping screw							DS SW25	3 Nm		
ROTA-M4	4	Feinwucht-Spannschraube / balancing clamping screw							DS SW20	2.5 Nm		
ROTA-DCK	5	Batteriefachdeckel / battery compartment cover							T20	5 Nm		
ROTA-DIC		Dichtung für Deckel / seal for cover										
ROTA-BAT		Batterie / battery										
RB04-ROTA				4								4
RB05-ROTA	6	Reduzierhülse / reduction bush		5								5
RB06-ROTA				6								6
RB07-ROTA				7					without internal coolant supply			7

Reduzierhülsen müssen separat bestellt werden!

Reduction bushes must be ordered separately!

Bestellbeispiel:
ROTA-HSP0410+ RB04-ROTA

order-example:
ROTA-HSP0410+ RB04-ROTA

ROTALINE

Ausspindeln
ab Ø 0.4 mm

precision boring
starting at Ø 0.4 mm

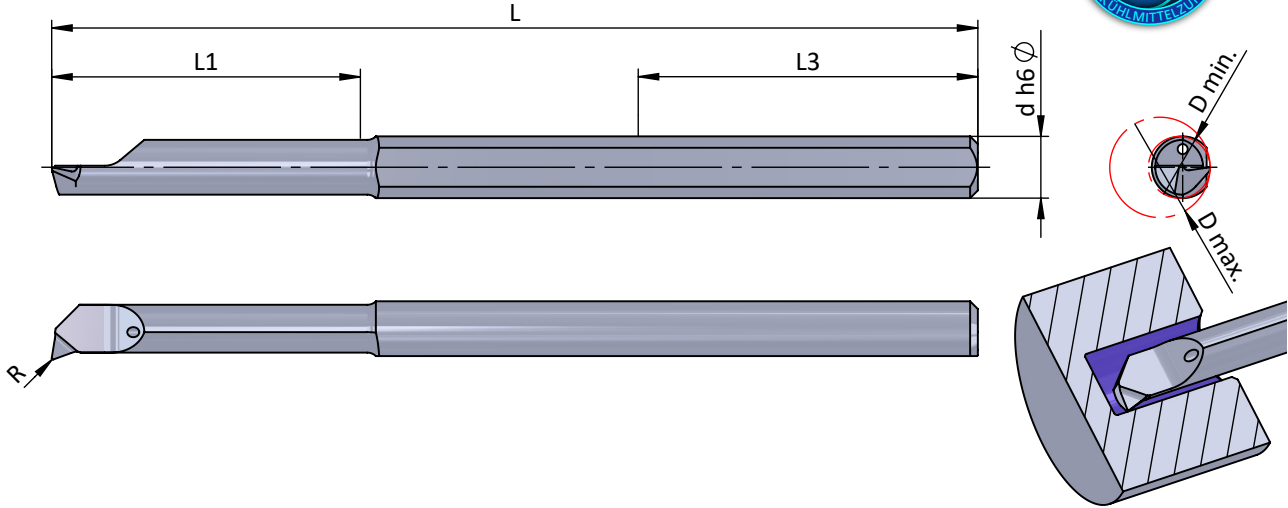
ROTA...RIK

Hartmetallausdrehschneiden
mit innerer Kühlmittelzufuhr

D min. 0.4 - 10.4/13.0 mm

carbide mini boring insert
with through coolant

D min. 0.4 - 10.4/13.0 mm



Rechts (R): wie gezeichnet

righthand (R): as shown

Abmessungen in mm

dimensions in mm

	Bestellnummer part number	D min.	L1	R	L	L3 Mindest- einspannlänge min. clamping length	Ø d h6			Feindrehwerkzeug precision turning tool	Reduzierhülse reduction bush
								P04C	XC2A		
neu	ROTA04-020RIK	0.4	2.0	0.03	45.0	20	4.0	●	●	ROTA-VAR0319 ROTA-HSP0410	RB04-VAR RB04-ROTA
neu	ROTA06-030RIK	0.6	3.0	0.04	45.0	20	4.0	●	●		
neu	ROTA08-040RIK	0.8	4.0	0.04	45.0	20	4.0	●	●		
neu	ROTA10-050RIK	1.0	5.0	0.05	45.0	20	4.0	●	●		
neu	ROTA15-075RIK	1.5	7.5	0.05	47.5	20	4.0	●	●		
neu	ROTA20-070RIK	2.0	7.0	0.05	31.0	20	4.0	●	●		
neu	ROTA20-100RIK	2.0	10.0	0.05	53.0	20	4.0	●	●		
neu	ROTA25-125RIK	2.5	12.5	0.05	53.0	20	4.0	●	●		
neu	ROTA30-105RIK	3.0	10.5	0.07	34.5	20	4.0	●	●		
neu	ROTA30-150RIK	3.0	15.0	0.07	53.0	20	4.0	●	●		
neu	ROTA35-175RIK	3.5	17.5	0.08	53.0	20	4.0	●	●		
neu	ROTA40-140RIK	4.0	14.0	0.08	38.0	20	4.0	●	●		
neu	ROTA40-200RIK	4.0	20.0	0.08	60.0	20	4.0	●	●		
	↳ ...										

Weitere Beschichtungen für Ihren Anwendungsfall können Sie im Kapitel "Technische Hinweise" und der Preisliste finden.

You can find other coatings for your application in the chapter "Technical information" and the price list.

Bestellbeispiel:
für rechte Ausführung und Sorte
ROTA04-020RIK/P04C

order-example:
righthand version and grade
ROTA04-020RIK/P04C

ROTALINE

Ausspindeln
ab \varnothing 0.4 mm

precision boring
starting at \varnothing 0.4 mm

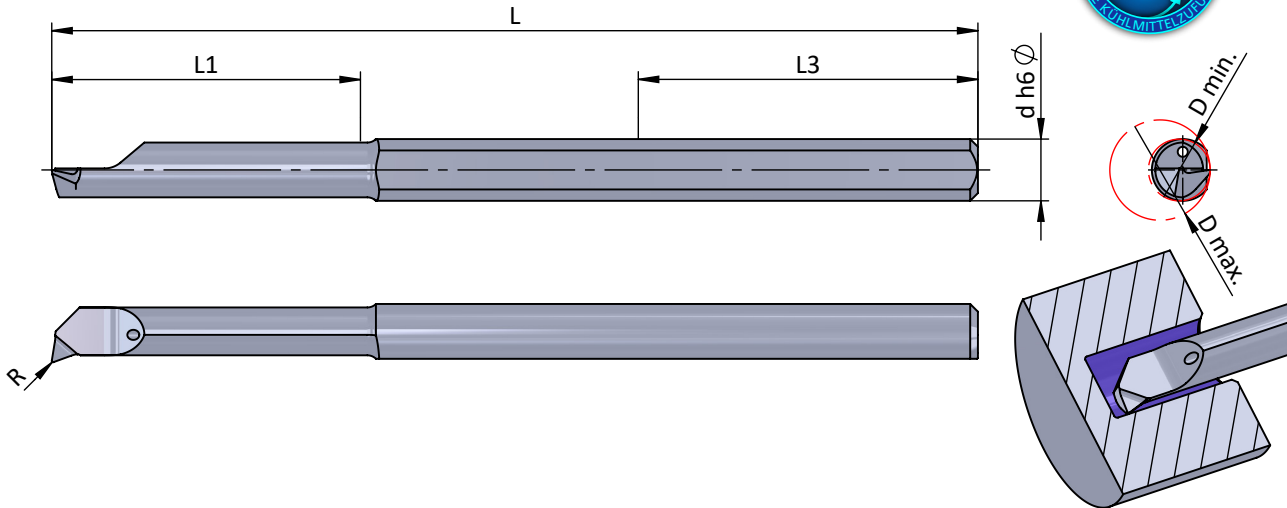
ROTA...RIK

Hartmetallausdreh schneiden
mit innerer Kühlmittelzufuhr

carbide mini boring insert
with through coolant

D min. 0.4 - 10.4/13.0 mm

D min. 0.4 - 10.4/13.0 mm



Rechts (R): wie gezeichnet

righthand (R): as shown

Abmessungen in mm

dimensions in mm

Bestellnummer part number	D min.	L1	R	L	L3 Mindest- einspannlänge min. clamping length	\varnothing d h6			Feindrehwerkzeug precision turning tool	Reduzierhülse reduction bush
							P04C	XC2A		
neu ROTA50-175RIK	5.0	17.5	0.10	41.5	20	5.0	●	●	ROTA-VAR0319 ROTA-HSP0410	RB05-VAR RB05-ROTA
neu ROTA50-250RIK	5.0	22.0	0.10	66.0	20	5.0	●	●		RB06-VAR RB06-ROTA
neu ROTA60-210RIK	6.0	21.0	0.10	45.0	20	6.0	●	●		RB07-VAR RB07-ROTA
neu ROTA60-320RIK	6.0	32.0	0.10	66.0	20	6.0	●	●		
neu ROTA70-405RIK	7.0	40.5	0.12	66.0	20	7.0	●	●		
neu ROTA80-505RIK	8.0	50.5	0.12	80.0	20	8.0	●	●		



Weitere Beschichtungen für Ihren Anwendungsfall können Sie im Kapitel "Technische Hinweise" und der Preisliste finden.

You can find other coatings for your application in the chapter "Technical information" and the price list.

Bestellbeispiel:
für rechte Ausführung und Sorte
ROTA04-020RIK/P04C

order-example:
righthand version and grade
ROTA04-020RIK/P04C

ROTALINE

Ausspindeln
ab Ø 0.4 mm

precision boring
starting at Ø 0.4 mm

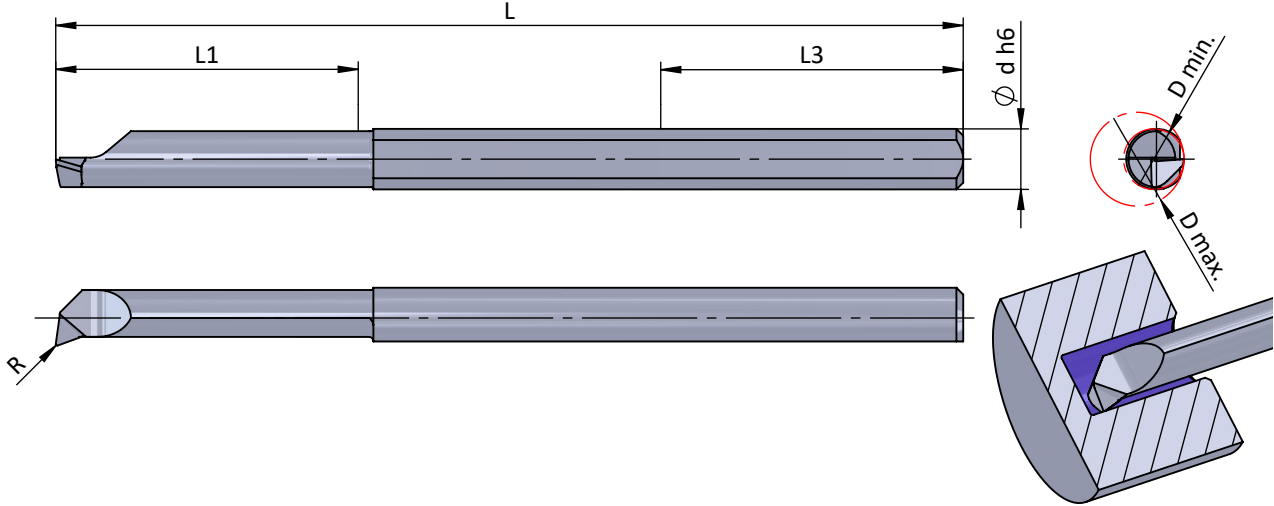
ROTA...R

Hartmetallausdreh schneiden

D min. 0.4 - 10.4/13.0 mm

carbide mini boring insert

D min. 0.4 - 10.4/13.0 mm



Rechts (R): wie gezeichnet

righthand (R): as shown

Abmessungen in mm

dimensions in mm

Best. Nummer part number	D min.	L1	R	L	L3 Mindest- einspannlänge min. clamping length	Ø d h6	AL41F		XC2A		Feindrehwerkzeug precision turning tool	Reduzierhülse reduction bush	
							●	●	●	●			
ROTA04-020R	0.4	2.0	0.03	42.0	20	4.0	●						
ROTA06-030R	0.6	3.0	0.04	43.0	20	4.0	●						
ROTA08-040R	0.8	4.0	0.04	44.0	20	4.0	●						
ROTA10-050R	1.0	5.0	0.05	45.0	20	4.0	●						
ROTA15-075R	1.5	7.5	0.05	47.5	20	4.0	●						
ROTA20-100R	2.0	10.0	0.05	50.0	20	4.0	●	●		ROTA-VAR0319 ROTA-HSP0410	RB04-VAR RB04-ROTA		
ROTA25-125R	2.5	12.5	0.05	52.5	20	4.0	●	●					
ROTA28-140R	2.8	14.0	0.07	54.0	20	4.0	●	●					
ROTA35-180R	3.5	18.0	0.10	58.0	20	4.0	●	●					
ROTA40-200R	4.0	20.0	0.10	60.0	20	4.0	●	●					
ROTA50-255R	5.0	25.5	0.12	66.0	20	5.0	●	●					RB05-VAR RB05-ROTA
ROTA60-320R	6.0	32.0	0.15	75.0	20	6.0	●	●					RB06-VAR RB06-ROTA
ROTA70-405R	7.0	40.5	0.20	82.0	20	7.0	●	●					RB07-VAR RB07-ROTA
ROTA80-505R	8.0	50.5	0.20	92.0	20	8.0	●	●					

Weitere Beschichtungen für Ihren Anwendungsfall können Sie im Kapitel "Technische Hinweise" und der Preisliste finden.

You can find other coatings for your application in the chapter "Technical information" and the price list.

Bestellbeispiel:
für rechte Ausführung und Sorte
ROTA04-020R/AL41F

order-example:
righthand version and grade
ROTA04-020R/AL41F

ROTALINE

Ausspindeln
ab $\varnothing 0.4$ mm

precision boring
starting at $\varnothing 0.4$ mm

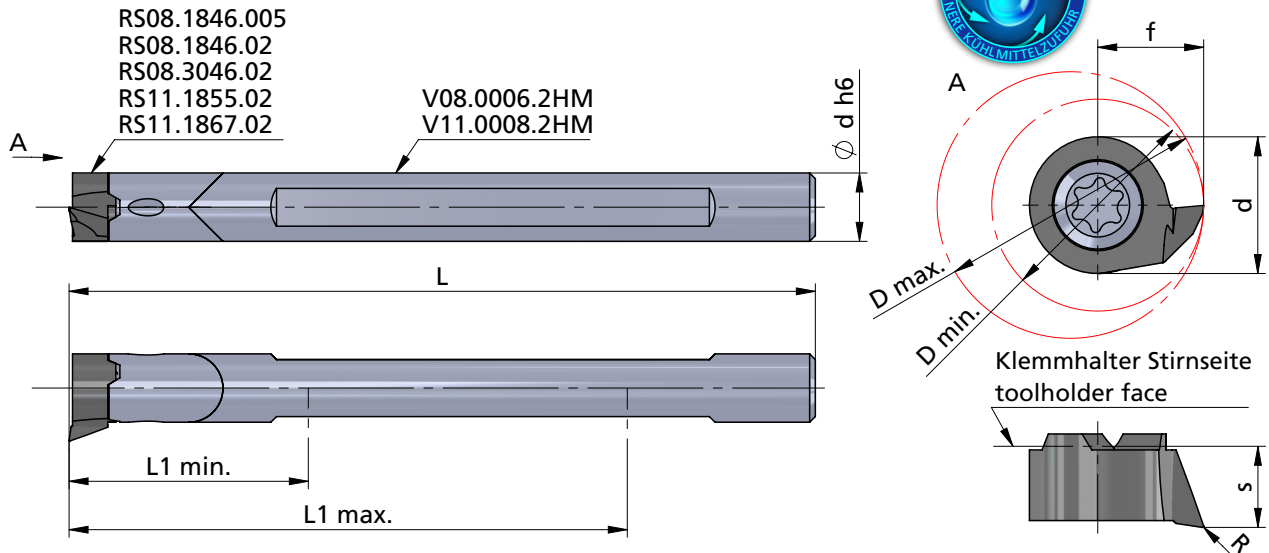
V...HM / RS08... / RS11...

Hartmetallausdrehschneiden
mit innerer Kühlmittelzufuhr

D min. 9.3 - 15.8/18.4 mm

carbide mini boring insert
with through coolant

D min. 9.3 - 15.8/18.4 mm



Rechts (R): wie gezeichnet

Achtung: Schneide muss in Richtung der Spannschrauben zeigen!

righthand (R): as shown

Attention: cutting edge has to face towards the clamp screws!

Abmessungen in mm

dimensions in mm



Bestellnummer part number	D min.	L1 min.	L1 max.	L	Ø d h6		Schneideinsatz insert
V08.0006.2HM	9.3	21	49	65	6	without internal coolant supply	RS08,...
V11.0008.2HM	11	35	63	79	8		RS11,...

Bestellnummer part number	D min.	R	f	s	d		Klemmhalter toolholder
RS08.1846.005	9.3	0.05	4.65	3.5	6		
RS08.1846.02	9.3	0.2	4.65	3.5	6		V08.0006.2HM
RS08.3046.02	9.3	0.2	4.65	3.5	6		
RS11.1855.02	11.0	0.2	5.5	4.2	8		
RS11.1867.02	13.4	0.2	6.7	4.2	8		V11.0008.2HM

Weitere Beschichtungen für Ihren Anwendungsfall können Sie im Kapitel "Technische Hinweise" und der Preisliste finden.

Bestellbeispiel:
für rechte Ausführung und Sorte
RS08.1846.02/AL41F

You can find other coatings for your application in the chapter "Technical information" and the price list.

order-example:
righthand version and grade
RS08.1846.02/AL41F

ROTALINE

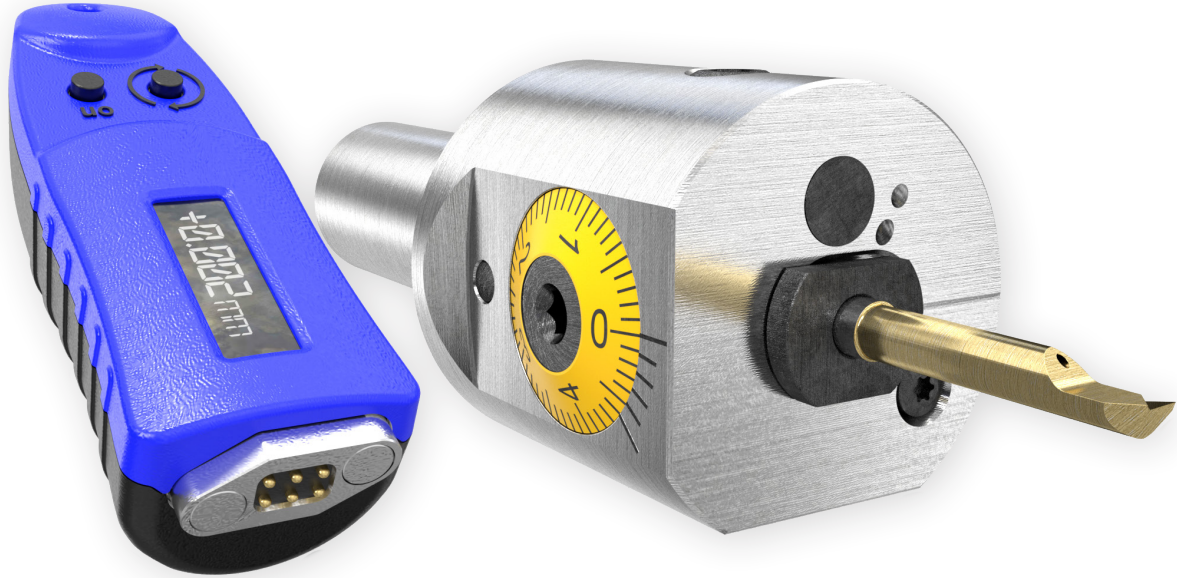
Ausspindeln
ab \varnothing 0.4 mm

precision boring
starting at \varnothing 0.4 mm

Allgemeine Beschreibung

ROTA-VAR

general instructions
ROTA-VAR



- Einfachste Handhabung mit externer Digitalanzeige
- Zustellgenauigkeit 0,002 mm im Durchmesser
- 2,5 mm radiale Hubverstellung
- Stufenlos axial einstellbare Schneiden
- Automatisch definierte Schneidenlage
- Zylindrischer Schaft für flexible Anwendungen
- Innere Kühlschmierstoffzufuhr (max. 40 bar)
- Aufgrund geringer Baugröße (Körper- \varnothing = 32 mm) hervorragend geeignet zum Einsatz bei kleinen Platzverhältnissen
- **Nicht** im Hydrodehnspannfutter einsetzen!
- **Nicht** im Schrumpffutter einsetzen!
- Flexibles System - digital und analog einsetzbar
- Digitale Anzeigeeinheit kann mit mehreren Ausspindelköpfen verwendet werden.
- Digitale Anzeige umschaltbar mm / inch

- easiest handling with external digital display unit
- infeed accuracy 0.002 mm in diameter
- 2.5 mm radial stroke adjustment
- infinitely variable axially adjustable inserts
- automatically defined insert alignment
- cylindrical shank for flexible applications
- internal coolant supply (max. 40 bar)
- due to the small size (body \varnothing = 32 mm) outstanding suited for use with small space conditions
- **do not** use in the hydraulic expansion chuck!
- **do not** use in the shrink chuck!
- flexible system - can be used digitally and analogously
- digital display unit can be used with multiple boring heads.
- digital display switchable mm / inch

Maximal zulässige Drehzahlen
< \varnothing 6,0 max. 30.000 U/min
> \varnothing 6,0 <5x Schaft \varnothing max. 30.000 U/min
> \varnothing 6,0 >5x Schaft \varnothing max. 18.000 U/min

maximum permissible speeds
< \varnothing 6.0 max. 30,000 rpm
> \varnothing 6.0 <5x shank \varnothing max. 30,000 rpm
> \varnothing 6.0 >5x shank \varnothing max. 18,000 rpm

Gewicht / weight [kg]

ROTA-VAR0410 0.20

Ausdrehbereich / boring range [A]

ROTA-VAR0410 \varnothing 0.4 - \varnothing 18.4

ROTALINE

Ausspindeln
ab \varnothing 0.4 mm

precision boring
starting at \varnothing 0.4 mm

Allgemeine Beschreibung

ROTA-HSP

general instructions
ROTA-HSP



- Einfachste Handhabung mit interner Digitalanzeige
 - Zustellgenauigkeit 0,002 mm im Durchmesser
 - 1,2 mm radiale Hubverstellung
 - Stufenlos axial einstellbare Schneiden
 - Automatisch definierte Schneidenlage
 - Zylindrischer Schaft für flexible Anwendungen
 - Innere Kühlschmierstoffzufuhr (max. 40 bar)
 - Kompakte Baugröße (Körper- \varnothing = 40 mm)
hervorragend geeignet zum Einsatz auf kompakten
Maschinen ab Spindelgröße HSK40
 - **Nicht** im Hydrodehnspannfutter einsetzen!
 - **Nicht** im Schrumpffutter einsetzen!
 - Manuelle Feinwuchtung per Ausgleichsgewichte
 - Wasser und staubgeschützt gemäß IP65
- easiest handling with internal digital display unit
 - infeed accuracy 0.002 mm in diameter
 - 1.2 mm radial stroke adjustment
 - infinitely axially adjustable cutting edges
 - automatically defined cutting edge position
 - cylindrical shank for flexible applications
 - internal coolant supply (max. 40 bar)
 - compact size (body \varnothing = 40 mm)
outstanding for use on compact Machines from spindle
size HSK40
 - **do not** use in the hydraulic expansion chuck!
 - **do not** use in the shrink chuck!
 - manual fine balancing via balancing weight
 - water and dust proof according to IP65

Maximal zulässige Drehzahlen
< \varnothing 6,0 max. 35.000 U/min
> \varnothing 6,0 <5x Schaft \varnothing max. 35.000 U/min
> \varnothing 6,0 >5x Schaft \varnothing max. 25.000 U/min

maximum permissible speeds
< \varnothing 6.0 max. 35,000 rpm
> \varnothing 6.0 <5x shank \varnothing max. 35,000 rpm
> \varnothing 6.0 >5x shank \varnothing max. 25,000 rpm

Gewicht / weight [kg]

ROTA-HSP0319 0.44

Ausdrehbereich / boring range [A]

ROTA-HSP0319 \varnothing 0.4 - \varnothing 15.8



ROTALINE

Ausspindeln
ab Ø 0.4 mm

precision boring
starting at Ø 0.4 mm

Technische Hinweise

Hartmetallsorten und Beschichtungen

Technical instructions,
carbide grades and coatings

		<ul style="list-style-type: none"> ● bevorzugte Wahl best choice ● bedingt möglich conditionally possible 	Werkstoffgruppe material group						
			ISO						
			P	M	K	N	S	H	O
K10F	<p>Universell einsetzbares Feinkornhartmetall mit guter Verschleißfestigkeit. Unbeschichtet geeignet für Anwendungen mit niedrigen und mittleren Schnittgeschwindigkeiten, sowie die Bearbeitung von NE-Metallen.</p> <p>All purpose micrograin carbide with good abrasion resistance. Uncoated for applications with low or medium cutting speeds and machining of non-ferrous materials.</p>								
P04C	<p>Optimierte, sehr universell einsetzbare TIALN-Beschichtung mit hoher Temperaturbeständigkeit bei hoher Härte. Sehr gut geeignet auch für NE-Metalle.</p> <p>Optimized TIALN coating - very universal with a high resistance to high temperature and hardness. Very suitable also for non-ferrous metals.</p>		●	●	●	●	●	●	●
AL41F	<p>Sehr universell einsetzbare TIALN-Beschichtung mit hoher Temperaturbeständigkeit bei hoher Härte. Sehr gut geeignet auch für NE-Metalle.</p> <p>TIALN coating - very universal with a high resistance to high temperature and hardness. Very suitable also for non-ferrous metals.</p>		●	●	●	●	●	●	●
CN45F	<p>Universell einsetzbare PVD-TIN-Beschichtung. Diese Allround-Sorte ist für niedrige und mittlere Schnittgeschwindigkeiten mit Einschränkung bei NE-Metallen.</p> <p>PVD-TIN coating - all purpose, all around grade is suitable for low and medium cutting speed with restrictions on non-ferrous materials.</p>								
P18C	<p>Universell einsetzbare Hochleistungsschicht mit hoher Oxidationsbeständigkeit, Verschleißfestigkeit und Warmhärte.</p> <p>Very universal high performance coating with high oxidation resistance, wear resistance and hot hardness resistance.</p>								
P07C	<p>Beschichtung für die Bearbeitung von Titan, Edelstahl und Molybdän.</p> <p>Coating to machine titanium, stainless steel and molybdenum.</p>								

ROTALINE

Ausspindeln
ab Ø 0.4 mm

precision boring
starting at Ø 0.4 mm

Technische Hinweise

Hartmetallsorten und Beschichtungen

Technical instructions,
carbide grades and coatings

		<ul style="list-style-type: none"> ● bevorzugte Wahl best choice ● bedingt möglich conditionally possible 	Werkstoffgruppe material group						
			ISO						
			P	M	K	N	S	H	O
XC2A	<p>Beschichtung mit einer excellenten Warmhärte, Oxidationsbeständigkeit und thermischen Isolationsfähigkeit. Ideal für Hartzerspanung >60HRC</p> <p>Coating with excellent hot hardness, high oxidation resistance and thermal insulation capacity. Perfect for hard machining >60 HRC.</p>		●	●	●	●	●	●	●
P03C	<p>Beschichtung für die Bearbeitung von schwer zerspanbaren Materialien. Sehr gut auch für die Trockenbearbeitung geeignet.</p> <p>Coating for materials which are difficult to machine. Perfect to use for dry machining.</p>								
PD2F	<p>Beschichtung für den universellen Einsatz bei niedrigen und mittleren Schnittgeschwindigkeiten.</p> <p>Coating for universal use with medium and low speed.</p>								
NEME	<p>Beschichtung für die Bearbeitung von Aluminium, Al-Legierungen, NE-Metallen und Composite -Werkstoffen.</p> <p>Coating for machining aluminium, alloys, non-ferrous metals and composite materials.</p>								



ROTALINE

Ausspindeln
ab Ø 0.4 mm

precision boring
starting at Ø 0.4 mm

Technische Hinweise

Schnittdatenempfehlung:
metrisch

Technical instructions,
speed and feed recommendation:
metric

Schnittgeschwindigkeit: V_c (m/min)
Vorschub: f (mm/U)

cutting speed: V_c (m/min)
feed: f (mm/rev)

Werkstoffgruppe material group		Zusammensetzung composition		(Zug-)Festigkeit tensile strength
ISO	Beschreibung / description	Gefüge / structure	Wärmebehandlung / heat treatment	Psi / N/mm ² (Rm) / HB / HRC
P	Unlegierter Stahl unalloyed steel	ca.lapp. 0,15 % C	geglüht / annealed	61000 Psi / 420 N/mm ² / 125 HB
		ca.lapp. 0,45 % C	geglüht / annealed	93000 Psi / 640 N/mm ² / 190 HB
		ca.lapp. 0,75 % C	vergütet / tempered	122000 Psi / 840 N/mm ² / 250 HB
			geglüht / annealed	132000 Psi / 910 N/mm ² / 270 HB
	Niedriglegierter Stahl low alloyed steel	vergütet / tempered	146500 Psi / 1010 N/mm ² / 300 HB	
		geglüht / annealed	88500 Psi / 610 N/mm ² / 180 HB	
		vergütet / tempered	135000 Psi / 930 N/mm ² / 275 HB	
		vergütet / tempered	146500 Psi / 1010 N/mm ² / 300 HB	
	Hochlegierter (Werkzeug)-Stahl highly alloyed steel	vergütet / tempered	174000 Psi / 1200 N/mm ² / 375 HB	
		geglüht / annealed	99000 Psi / 680 N/mm ² / 200 HB	
gehärtet & angelassen / hardened & tempered		160000 Psi / 1100 N/mm ² / 300 HB		
Nichtrostender Stahl stainless steel	gehärtet & angelassen / hardened & tempered	189000 Psi / 1300 N/mm ² / 400 HB		
	ferritisch, martensitisch / ferritic, martensitic	geglüht / annealed	99000 Psi / 680 N/mm ² / 200 HB	
M	Nichtrostender Stahl stainless steel	martensitisch / martensitic	vergütet / tempered	117500 Psi / 810 N/mm ² / 250 HB
		austenitisch / austenitic	abgeschreckt / quenched	88500 Psi / 610 N/mm ² / 200 HB
		austenitisch / austenitic	vergütet / tempered	300 HB
K	Grauguss cast iron	austenitisch, ferritisch / ferritic, martensitic (Duplex)		113000 Psi / 780 N/mm ² / 230 HB
		perlitisch, ferritisch / pearlitic, ferritic		51000 Psi / 350 N/mm ² / 180 HB
		perlitisch (martensitisch) / pearlitic (martensitic)		72500 Psi / 500 N/mm ² / 260 HB
K	Gusseisen mit Kugelgraphit cast iron with nodular graphite	ferritisch / ferritic		72500 Psi / 500 N/mm ² / 160 HB
		perlitisch / pearlitic		122500 Psi / 845 N/mm ² / 250 HB
	Temperguss malleable iron	ferritisch / ferritic		63800 Psi / 440 N/mm ² / 130 HB
N	Aluminium - Knetlegierungen wrought aluminum alloys	perlitisch / pearlitic		113000 Psi / 780 N/mm ² / 230 HB
		nicht aushärtbar / uncurable		60 HB
	Aluminium - Gusslegierungen cast aluminum alloys	aushärtbar / curable	ausgehärtet / cured	49000 Psi / 340 N/mm ² / 100 HB
		≤ 12% Si, nicht aushärtbar / uncurable		36250 Psi / 250 N/mm ² / 75 HB
		≤ 12% Si, aushärtbar / curable	ausgehärtet / cured	43500 Psi / 300 N/mm ² / 90 HB
Kupfer und Kupferlegierungen (Bronze / Messing) copper and copper alloys (bronze / brass)	> 12% Si, nicht aushärtbar / uncurable		63800 Psi / 440 N/mm ² / 130 HB	
	PB > 1 %, Automatenlegierungen / free cutting alloys		54500 Psi / 375 N/mm ² / 110 HB	
	CuZn, CuSnZn		43500 Psi / 300 N/mm ² / 90 HB	
S	Magnesium & -Legierungen / Mg-alloys	CuSn, bleifrei & Elektrolytisch / lead free & electrolytic		49000 Psi / 340 N/mm ² / 100 HB
		Magnesium und -Legierungen / and -alloys		70 HB
S	Warmfeste Legierungen heat-resistant alloys	Fe-Basis / Fe base	geglüht / annealed	99000 Psi / 680 N/mm ² / 200 HB
			ausgehärtet / cured	137750 Psi / 950 N/mm ² / 280 HB
		Ni- oder Co-Basis / Ni- or Co-Base	geglüht / annealed	122000 Psi / 840 N/mm ² / 250 HB
			ausgehärtet / cured	171000 Psi / 1180 N/mm ² / 350 HB
			gegossen / cast	156600 Psi / 1080 N/mm ² / 320 HB
	Titanlegierungen titanium alloys	Reintitan / pure titanium		58000 Psi / 400 N/mm ²
H	Gehärteter Stahl hardened steel	Alpha- + Beta-Legierungen / -alloys	ausgehärtet / cured	152250 Psi / 1050 N/mm ²
		Beta-Legierungen / -alloys		203000 Psi / 1400 N/mm ² / 410 HB
			gehärtet & angelassen / hardened & tempered	46-55 HRC
H	Hartguss / chilled cast iron		gehärtet & angelassen / hardened & tempered	56-60 HRC
			gehärtet & angelassen / hardened & tempered	61-65 HRC
			gehärtet & angelassen / hardened & tempered	66-70 HRC
O	Gehärtetes Guss / hardened cast iron		gegossen / cast	400 HB
			gehärtet & angelassen / hardened & tempered	55 HRC
		Nichtmetallische Werkstoffe non-metallic materials		Kunststoffe, duroplastisch / plastics, duroplastic
Kunststoffe, thermoplastisch / plastics, thermoplastic				≤ 14500 Psi / ≤ 100 N/mm ²
aramidfaserverstärkt / aramid fiber reinforced				≤ 145000 Psi / ≤ 1000 N/mm ²
glas/kohlefaserverstärkt / glas/carbon fiber reinforced				≤ 145000 Psi / ≤ 1000 N/mm ²
Graphit / graphite				



Richtige Schnittgeschwindigkeit ist in Abhängigkeit von Dimension und Anwendungssituation zu wählen.

The correct cutting speed must be selected depending on the dimension and application situation.

20 (10 - 50) bevorzugte Wahl / best choice
20 (10 - 50) bedingt möglich / conditionally possible

20 (10 - 50) empfohlener Startwert recommended starting value (bevorzugter Einsatzbereich) (preferred application area)

Vorschub: feed f: [mm/U] [mm/rev]

Ausspindeln ≤ Ø 3mm: 0.01 - 0.06 mm/U
precision boring ≤ Ø 3mm: 0.01 - 0.06 mm/rev

Ausspindeln > Ø 3mm: 0.02 - 0.1 mm/U
precision boring > Ø 3mm: 0.02 - 0.1 mm/rev

ROTALINE

Ausspindeln
ab Ø 0.4 mm

precision boring
starting at Ø 0.4 mm

Technische Hinweise

Schnittdatenempfehlung:
metrisch

Technical instructions,
speed and feed recommendation:
metric

Schnittgeschwindigkeit: V_c (m/min)
Vorschub: f (mm/U)

cutting speed: V_c (m/min)
feed: f (mm/rev)

beispielhafte Werkstoffe exemplary materials				V_c Start (min. - max.)			
DIN	DIN-Code	DIN	DIN-Code	P04C / AL41F [m/min]	XC2A-NH [m/min]		
1.0401	C15	1.1141	Ck 15	90 (40 - 180)	90 (40 - 180)		
1.1191	C45E	1.0718	9 SMnPb 28	70 (30 - 150)	70 (30 - 150)		
1.1191	C45E	1.0535	C 55	50 (20 - 120)	50 (20 - 120)		
1.1223	C60R	1.0535	C 55	50 (20 - 120)	50 (20 - 120)		
1.1223	C60R	1.0727	45 S 20	50 (20 - 100)	50 (20 - 100)		
1.7131	16 MnCr 5	1.6587	17 CrNiMo6	50 (20 - 120)	50 (20 - 120)		
1.7131	16 MnCr 5	1.6587	17 CrNiMo6	50 (20 - 100)	50 (20 - 100)		
1.7225	42 CrMo 4	1.3505	100Cr6	40 (20 - 90)	40 (20 - 90)		
1.7225	42 CrMo 4	1.3505	100Cr6	40 (20 - 80)	40 (20 - 80)		
1.4021	X20Cr13	1.4034	X46Cr13	40 (20 - 80)	40 (20 - 80)		
1.2343	X 38 CrMoV 5 1	1.4034	X46Cr13	30 (10 - 70)	30 (10 - 70)		
1.2343	X 38 CrMoV 5 1	1.4034	X46Cr13	20 (10 - 50)	20 (10 - 50)		
1.4016	X 6 Cr 17	1.2316	X36 CrMo 16	50 (20 - 100)	50 (20 - 100)		
1.4112	X90CrMoV18	1.2316	X36 CrMo 16	40 (20 - 90)	40 (20 - 90)		
1.4301	X 5 CrNi 18 10	1.4571	X2CrNiMo17-12-2	50 (20 - 120)	50 (20 - 120)		
1.4841	X15CrNiSi25-21	1.4539	X1NiCrMoCu25-20-5	40 (20 - 90)	40 (20 - 90)		
1.4462	X2CrNiMoN22-5-3	1.4501	X2CrNiMoCuWN25-7-4	40 (20 - 80)	40 (20 - 80)		
0.6010	GG-10	0.6025	GG-25	70 (30 - 150)	70 (30 - 150)		
0.6030	GG-30	0.6045	GG-45	50 (20 - 110)	50 (20 - 110)		
0.7040	GGG-40	0.7060	GGG-60	50 (20 - 100)	50 (20 - 100)		
0.7070	GGG-70	0.7080	GGG-80	40 (20 - 80)	40 (20 - 80)		
0.8035	GTW-35-04	0.8045	GTW-45	70 (30 - 150)	70 (30 - 150)		
0.8165	GTS-65-02	0.8170	GTS-70-02	60 (30 - 130)	60 (30 - 130)		
3.0255	Al99,5	3.3315	AlMg 1	250 (70 - 610)	250 (70 - 610)		
3.1355	AlCuMg2	3.2315	AlMgSi1	240 (70 - 580)	240 (70 - 580)		
3.2581	G-AlSi12	3.2163	G-AlSi9Cu3	200 (60 - 490)	200 (60 - 490)		
3.2134	G-AlSi5Cu1Mg	3.2373	G-AlSi9Mg	180 (50 - 430)	180 (50 - 430)		
-	G-AlSi17Cu4Mg (Silafont-90)	-	G-AlSi18CuNiMg (Silafont-92)	110 (30 - 260)	110 (30 - 260)		
2.0380	CuZn39Pb2 (Ms58)	2.0410	CuZn44Pb2	180 (50 - 440)	180 (50 - 440)		
2.0331	CuZn15	2.4070	CuZn28Sn1As	150 (40 - 370)	150 (40 - 370)		
2.0060	E-Cu57	2.0590	CuZn40Fe	130 (40 - 320)	130 (40 - 320)		
3.5612	MgAl6Zn	3.5312	MgAl3Zn	130 (40 - 320)	130 (40 - 320)		
1.4864	X12NiCrSi 36-16	1.4865	G-X40NiCrSi38-18	30 (10 - 70)	30 (10 - 70)		
1.4980	X6NiCrTiMoVB25-15-2	1.4876	X10NiCrAlTi32-20	20 (10 - 50)	20 (10 - 50)		
2.4631	NiCr20TiAl (Nimonic 80A)	2.4856	NiCr22Mo9Nb (Inconel 625)	30 (10 - 70)	30 (10 - 70)		
2.4668	NiCr19Nb5Mo3 (Inconel 718)	2.4955	NiFe25Cr20NbTi	20 (10 - 50)	20 (10 - 50)		
2.4765	CoCr20W15Ni	1.3401	G-X120Mn12	20 (10 - 40)	20 (10 - 40)		
3.7025	Ti99,8	3.7035	Ti99,7	30 (10 - 70)	30 (10 - 70)		
3.7164	TiAl6V4	Ti-6246	Ti-6Al-2Sn-4Zr-6Mo	20 (10 - 40)	20 (10 - 40)		
Ti5553	Ti-5Al-5V-5Mo-3Cr	Ti-1023	Ti-10V-2Fe-3Al	20 (10 - 30)	20 (10 - 30)		
				30 (10 - 60)	30 (10 - 60)		
					20 (10 - 50)		
					20 (10 - 40)		
				20 (10 - 30)	20 (10 - 30)		
				90 (40 - 180)	90 (40 - 180)		
				90 (40 - 190)	90 (40 - 190)		
				70 (30 - 160)	70 (30 - 160)		
				50 (20 - 120)	50 (20 - 120)		
				90 (40 - 180)	90 (40 - 180)		



Richtige Schnittgeschwindigkeit ist in Abhängigkeit von Dimension und Anwendungssituation zu wählen.

The correct cutting speed must be selected depending on the dimension and application situation.

20 (10 - 50) bevorzugte Wahl / best choice
20 (10 - 50) bedingt möglich / conditionally possible

20 (10 - 50) empfohlener Startwert recommended starting value (bevorzugter Einsatzbereich) (preferred application area)

Vorschub: feed f: [mm/U] [mm/rev]

Ausspindeln ≤ Ø 3mm: 0.01 - 0.06 mm/U
precision boring ≤ Ø 3mm: 0.01 - 0.06 mm/rev

Ausspindeln > Ø 3mm: 0.02 - 0.1 mm/U
precision boring > Ø 3mm: 0.02 - 0.1 mm/rev

ROTALINE

Ausspindeln
ab Ø 0.4 mm

precision boring
starting at Ø 0.4 mm

Technische Hinweise

Schnittdatenempfehlung:
imperial

Technical instructions,
speed and feed recommendation:
imperial

cutting speed (SFM): V_c (SFM)
feed: f (inch/rev)

Werkstoffgruppe material group		Zusammensetzung composition		(Zug-)Festigkeit tensile strength
ISO	Beschreibung / description	Gefüge / structure	Wärmebehandlung / heat treatment	Psi / N/mm ² (Rm) / HB / HRC
P	Unlegierter Stahl unalloyed steel	ca.lapp. 0,15 % C	geglüht / annealed	61000 Psi / 420 N/mm ² / 125 HB
		ca.lapp. 0,45 % C	geglüht / annealed	93000 Psi / 640 N/mm ² / 190 HB
		ca.lapp. 0,75 % C	vergütet / tempered	122000 Psi / 840 N/mm ² / 250 HB
			geglüht / annealed	132000 Psi / 910 N/mm ² / 270 HB
	Niedriglegierter Stahl low alloyed steel	vergütet / tempered	146500 Psi / 1010 N/mm ² / 300 HB	
		geglüht / annealed	88500 Psi / 610 N/mm ² / 180 HB	
		vergütet / tempered	135000 Psi / 930 N/mm ² / 275 HB	
		vergütet / tempered	146500 Psi / 1010 N/mm ² / 300 HB	
	Hochlegierter (Werkzeug)-Stahl highly alloyed steel	vergütet / tempered	174000 Psi / 1200 N/mm ² / 375 HB	
		geglüht / annealed	99000 Psi / 680 N/mm ² / 200 HB	
gehärtet & angelassen / hardened & tempered		160000 Psi / 1100 N/mm ² / 300 HB		
Nichtrostender Stahl stainless steel	gehärtet & angelassen / hardened & tempered	189000 Psi / 1300 N/mm ² / 400 HB		
	ferritisch, martensitisch / ferritic, martensitic	geglüht / annealed	99000 Psi / 680 N/mm ² / 200 HB	
M	Nichtrostender Stahl stainless steel	martensitisch / martensitic	vergütet / tempered	117500 Psi / 810 N/mm ² / 250 HB
		austenitisch / austenitic	abgeschreckt / quenched	88500 Psi / 610 N/mm ² / 200 HB
		austenitisch / austenitic	vergütet / tempered	300 HB
K	Grauguss cast iron	austenitisch, ferritisch / ferritic, martensitic (Duplex)		113000 Psi / 780 N/mm ² / 230 HB
		perlitisch, ferritisch / pearlitic, ferritic		51000 Psi / 350 N/mm ² / 180 HB
		perlitisch (martensitisch) / pearlitic (martensitic)		72500 Psi / 500 N/mm ² / 260 HB
K	Gusseisen mit Kugelgraphit cast iron with nodular graphite	ferritisch / ferritic		72500 Psi / 500 N/mm ² / 160 HB
		perlitisch / pearlitic		122500 Psi / 845 N/mm ² / 250 HB
		ferritisch / ferritic		63800 Psi / 440 N/mm ² / 130 HB
N	Aluminium - Knetlegierungen wrought aluminum alloys	perlitisch / pearlitic		113000 Psi / 780 N/mm ² / 230 HB
		nicht aushärtbar / uncurable		60 HB
		aushärtbar / curable	ausgehärtet / cured	49000 Psi / 340 N/mm ² / 100 HB
N	Aluminium - Gusslegierungen cast aluminum alloys	≤ 12% Si, nicht aushärtbar / uncurable		36250 Psi / 250 N/mm ² / 75 HB
		≤ 12% Si, aushärtbar / curable	ausgehärtet / cured	43500 Psi / 300 N/mm ² / 90 HB
		> 12% Si, nicht aushärtbar / uncurable		63800 Psi / 440 N/mm ² / 130 HB
		PB > 1 %, Automatenlegierungen / free cutting alloys		54500 Psi / 375 N/mm ² / 110 HB
O	Kupfer und Kupferlegierungen (Bronze / Messing) copper and copper alloys (bronze / brass)	CuZn, CuSnZn		43500 Psi / 300 N/mm ² / 90 HB
		CuSn, bleifrei & Elektrolytisch / lead free & electrolytic		49000 Psi / 340 N/mm ² / 100 HB
		Magnesium und -Legierungen / and -alloys		70 HB
S	Warmfeste Legierungen heat-resistant alloys	Fe-Basis / Fe base	geglüht / annealed	99000 Psi / 680 N/mm ² / 200 HB
			ausgehärtet / cured	137750 Psi / 950 N/mm ² / 280 HB
		Ni- oder Co-Basis / Ni- or Co-Base	geglüht / annealed	122000 Psi / 840 N/mm ² / 250 HB
			ausgehärtet / cured	171000 Psi / 1180 N/mm ² / 350 HB
			gegossen / cast	156600 Psi / 1080 N/mm ² / 320 HB
		Titanlegierungen titanium alloys	Reintitan / pure titanium	
	Alpha- + Beta-Legierungen / -alloys	ausgehärtet / cured	152250 Psi / 1050 N/mm ²	
	Beta-Legierungen / -alloys		203000 Psi / 1400 N/mm ² / 410 HB	
H	Gehärteter Stahl hardened steel		gehärtet & angelassen / hardened & tempered	46-55 HRC
			gehärtet & angelassen / hardened & tempered	56-60 HRC
			gehärtet & angelassen / hardened & tempered	61-65 HRC
			gehärtet & angelassen / hardened & tempered	66-70 HRC
	Hartguss / chilled cast iron		gegossen / cast	400 HB
	Gehärtetes Guss / hardened cast iron		gehärtet & angelassen / hardened & tempered	55 HRC
O	Nichtmetallische Werkstoffe non-metallic materials	Kunststoffe, duroplastisch / plastics, duroplastic		≤ 21750 Psi / ≤ 150 N/mm ²
		Kunststoffe, thermoplastisch / plastics, thermoplastic		≤ 14500 Psi / ≤ 100 N/mm ²
		aramidfaserverstärkt / aramid fiber reinforced		≤ 145000 Psi / ≤ 1000 N/mm ²
		glas/kohlefaserverstärkt / glas/carbon fiber reinforced		≤ 145000 Psi / ≤ 1000 N/mm ²
		Graphit / graphite		

The correct cutting speed must be selected depending on the dimension and application situation.

<p>20 (10 - 50) best choice</p> <p>20 (10 - 50) conditionally possible</p> <p>20 (10 - 50) recommended starting value (preferred application area)</p>	<p>feed f: [inch/rev]</p> <p>precision boring ≤ Ø 3mm: 0.0004 - 0.0024 in/rev</p> <p>precision boring > Ø 3mm: 0.0008 - 0.0039 in/rev</p>
--------------------------------------------------------------------------------------------------------------------------------------------------------------------------	-----------------------------------------------------------------------------------------------------------------------------------------------------

ROTALINE

Ausspindeln
ab Ø 0.4 mm

precision boring
starting at Ø 0.4 mm

Technische Hinweise

Schnittdatenempfehlung:
imperial

Technical instructions,
speed and feed recommendation:
imperial

cutting speed (SFM):
feed:

V_C (SFM)
f (inch/rev)

beispielhafte Werkstoffe exemplary materials				V _C Start (min. - max.)			
AISI	DIN-Code	AISI	DIN-Code	P04C / AL41F [SFM]	XC2A-NH [SFM]		
1015	C15	1015	Ck 15	300 (130 - 590)	300 (130 - 590)		
1045	C45E	12L13	9 SMnPb 28	230 (100 - 490)	230 (100 - 490)		
1045	C45E	1055	C 55	160 (70 - 390)	160 (70 - 390)		
1060	C60R	1055	C 55	160 (70 - 390)	160 (70 - 390)		
1060	C60R	1146	45 S 20	160 (70 - 330)	160 (70 - 330)		
5115	16 MnCr 5	4820	17 CrNiMo6	160 (70 - 390)	160 (70 - 390)		
5115	16 MnCr 5	4820	17 CrNiMo6	160 (70 - 330)	160 (70 - 330)		
4140	42 CrMo 4	E52100	100Cr6	130 (70 - 300)	130 (70 - 300)		
4140	42 CrMo 4	E52100	100Cr6	130 (70 - 260)	130 (70 - 260)		
420	X20Cr13	420	X46Cr13	130 (70 - 260)	130 (70 - 260)		
H11	X 38 CrMoV 5 1	420	X46Cr13	100 (30 - 230)	100 (30 - 230)		
H11	X 38 CrMoV 5 1	420	X46Cr13	70 (30 - 160)	70 (30 - 160)		
430/1	X 6 Cr 17	422	X36 CrMo 16	160 (70 - 330)	160 (70 - 330)		
440B	X90CrMoV18	422	X36 CrMo 16	130 (70 - 300)	130 (70 - 300)		
304	X 5 CrNi 18 10	316Ti	X2CrNiMo17-12-2	160 (70 - 390)	160 (70 - 390)		
314	X15CrNiSi25-21	904L	X1NiCrMoCu25-20-5	130 (70 - 300)	130 (70 - 300)		
318	X2CrNiMoN22-5-3	A790	X2CrNiMoCuWN25-7-4	130 (70 - 260)	130 (70 - 260)		
No 20B	GG-10	No 35B	GG-25	230 (100 - 490)	230 (100 - 490)		
No 45B	GG-30	-	GG-45	160 (70 - 360)	160 (70 - 360)		
60-40-18	GGG-40	80-55-06	GGG-60	160 (70 - 330)	160 (70 - 330)		
100-70-03	GGG-70	120-90-02	GGG-80	130 (70 - 260)	130 (70 - 260)		
-	GTW-35-04	-	GTW-45	230 (100 - 490)	230 (100 - 490)		
A220-70003	GTS-65-02	A220-80002	GTS-70-02	200 (100 - 430)	200 (100 - 430)		
A91060	Al99,5	5005A	AlMg 1	820 (230 - 2000)	820 (230 - 2000)		
2024	AlCuMg2	6082	AlMgSi1	790 (230 - 1900)	790 (230 - 1900)		
A04130	G-AlSi12	-	G-AlSi9Cu3	660 (200 - 1610)	660 (200 - 1610)		
355.1	G-AlSiCu1Mg	-	G-AlSi9Mg	590 (160 - 1410)	590 (160 - 1410)		
-	G-AlSi17Cu4Mg (Silafont-90)	-	G-AlSi18CuNiMg (Silafont-92)	360 (100 - 850)	360 (100 - 850)		
C37700	CuZn39Pb2 (Ms58)	C38500	CuZn44Pb2	590 (160 - 1440)	590 (160 - 1440)		
C34000	CuZn15	-	CuZn28Sn1As	490 (130 - 1210)	490 (130 - 1210)		
C11000	E-Cu57	-	CuZn40Fe	430 (130 - 1050)	430 (130 - 1050)		
AZ61A	MgAl6Zn	AZ31B	MgAl3Zn	430 (130 - 1050)	430 (130 - 1050)		
330	X12NiCrSi 36-16	-	G-X40NiCrSi38-18	100 (30 - 230)	100 (30 - 230)		
A286	X6NiCrTiMoVB25-15-2	B163	X10NiCrAlTi32-20	70 (30 - 160)	70 (30 - 160)		
-	NiCr20TiAl (Nimonic 80A)	SB443	NiCr22Mo9Nb (Inconel 625)	100 (30 - 230)	100 (30 - 230)		
-	NiCr19Nb5Mo3 (Inconel 718)	-	NiFe25Cr20NbTi	70 (30 - 160)	70 (30 - 160)		
-	CoCr20W15Ni	A 128 75	G-X120Mn12	70 (30 - 130)	70 (30 - 130)		
R 50250	Ti99,8	R 50400	Ti99,7	100 (30 - 230)	100 (30 - 230)		
R 56400	TiAl6V4	R 56260	Ti-6Al-2Sn-4Zr-6Mo	70 (30 - 130)	70 (30 - 130)		
-	Ti-5Al-5V-5Mo-3Cr	R 56410	Ti-10V-2Fe-3Al	70 (30 - 100)	70 (30 - 100)		
				100 (30 - 200)	100 (30 - 200)		
					70 (30 - 160)		
					70 (30 - 130)		
				70 (30 - 100)	70 (30 - 100)		
				300 (130 - 590)	300 (130 - 590)		
				300 (130 - 620)	300 (130 - 620)		
				230 (100 - 520)	230 (100 - 520)		
				160 (70 - 390)	160 (70 - 390)		
				300 (130 - 590)	300 (130 - 590)		



The correct cutting speed must be selected depending on the dimension and application situation.

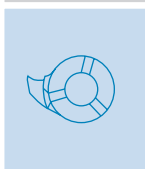

20 (10 - 50) best choice
20 (10 - 50) conditionally possible

20 (10 - 50) recommended starting value (preferred application area)

feed f: [inch/rev]

precision boring ≤ Ø 3mm: 0.0004 - 0.0024 in/rev

precision boring > Ø 3mm: 0.0008 - 0.0039 in/rev

	<p>ULTRAMINI</p> <p>Bohrungsbearbeitung ab \varnothing 0.2 mm Grooving, boring and profiling starting at \varnothing 0.2 mm</p>	
	<p>MINICUT</p> <p>Bohrungsbearbeitung ab \varnothing 7.0 mm Grooving, boring and profiling starting at \varnothing 7.0 mm</p>	
	<p>MF TOOLS</p> <p>Multifunktionswerkzeug zum Bohren und Ausdrehen Multifunctional tool for drilling and boring</p>	
	<p>SWISSLINE</p> <p>Miniaturaußenbearbeitung, zweischneidig Miniature external machining, two-cutting edges</p>	
	<p>STECHDREH-WERKZEUGE</p> <p>SYSTEM DED: Einstecken dreischneidig / grooving with three-cutting edges</p> <p>SYSTEM D-GROOVING: Einstecken ein- oder zweischneidig/ grooving with one- or two-cutting edges</p>	
	<p>NUTSTOSSEN</p> <p>Herstellung von Längsnuten und Innenprofilen ab \varnothing 1.0 Broaching keyways and internal profiles starting at \varnothing 1.0</p>	
	<p>FM-LINE</p> <p>VHM - Mikrofräser Torusrfräser \varnothing 0,2 - 6,0 mm / Schaftfräser und Vollradiusfräser \varnothing 0,2 - 3,0 mm</p> <p>Solid carbide micro end mills Torus end mill \varnothing 0,2 - 6,0 mm / End mill and Ball nose end mill \varnothing 0,2 - 3,0 mm</p>	
	<p>MIKROMILL MIKROMILL XL</p> <p>Nut- und Formzirkularfräsen ab \varnothing 0.75 mm Groove milling by circular interpolation starting at \varnothing 0.75 mm</p> <p>T-Nutenfräsen / T-slot milling</p>	
	<p>MINIMILL MINIMILL XL</p> <p>Nut- und Formzirkularfräsen, drei- und sechsschneidig ab \varnothing 7 mm Groove and form circular milling, three and six cutting edges, starting at \varnothing 7 mm</p> <p>Nut- / Schlitz- und Trennfräsen \varnothing DS 50 mm Groove and slot milling \varnothing DS 50 mm</p>	
	<p>SYSTEM 500</p> <p>Nut- und Formfräsen Nut- und Trennfräsen</p> <p>Groove milling by circular interpolation Groove milling and slotting cutter</p>	
	<p>ROTALINE</p> <p>Ausspindeln ab \varnothing 0.4 mm Precision boring starting at \varnothing 0.4 mm</p>	
	<p>AXALINE</p> <p>Rotierender Einsteckkopf für flexible Systemlösungen Rotating grooving head for flexible system solutions</p>	
	<p>BM-LINE</p> <p>VHM - Mikrobohrer mit spiralisierter Hochleistungskühlung Bohrungsdurchmesser 0,8 - 2,9 mm</p> <p>Solid carbide micro drills with spiralized high performance cooling Drilling diameter from 0,8 - 2,9 mm</p>	



PAUL DÜMMEL WERKZEUGFABRIK GMBH

Werk 1: Lerchenstraße 15
Werk 2: Daimlerstraße 16
D-72584 Hülben

Telefon: 0049 (0) 7125/9691-0
Telefax: 0049 (0) 7125/9691-50

info@duemmel.de
www.duemmel.de



08/2023